

<https://www.unisis.co.jp>

UNIEVER®

Uniever is a brand name of Unisis Corp.

ディスポーザブル低侵襲マイクロ注射針 (1本針)

DISPOSABLE ATRAUMATIC MICRONEEDLE (SINGLE TIP TYPE)



ディスポーザブル低侵襲マイクロ注射針（1本針）

シンボルマーク



痛みが少なく、患者様の負担が軽いマイクロニードル

低侵襲マイクロ注射針（1本針）は極細の針で構成されています。用途に合わせて針の太さ、長さを選ぶことが可能です。

特徴

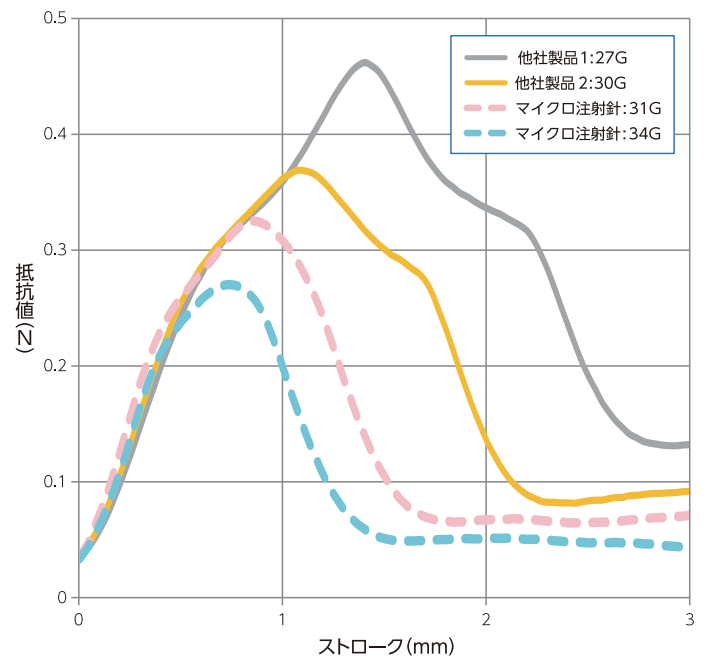
痛みの低減

痛みを低減する為に必要なことは針の細さになります。一般に成人の皮膚表面には、1mm²の範囲に10～20個の痛点が分布しており、痛点を避けて穿刺することで痛みの感覚を低減することができます。ユニシスの低侵襲マイクロ注射針は31G、34Gと非常に細い為、痛点にあたる確率を減らして穿刺することが可能となります。また、皮膚内面にある細い毛細血管を避けて穿刺することが可能なため、一般的な針に比べ、内出血を起こしにくくなります。



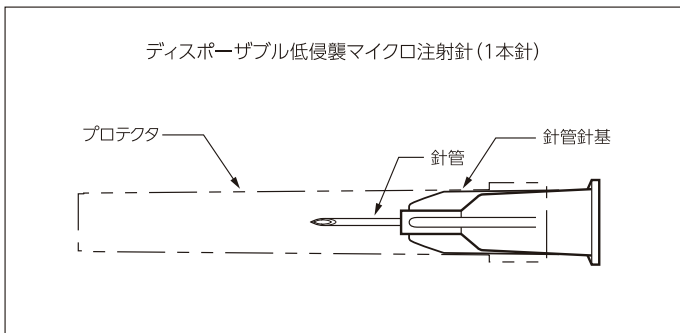
穿刺抵抗値の低減

針先端は切れ味のよいランセットポイントを採用しております。また、マイクロ注射針は一般的な針に比べ非常に細い為、穿刺抵抗値が低く、患者様の痛みを低減することができます。



※フィルム、試験速度200mm/minで90°方向で穿刺して測定。
※上記値は測定値であり、保証値ではありません。

各部名称および略図



標準提供サイズ

ゲージ	長さ(mm)	品目コード
31G	4.0	453066A
	8.0	453076A
	12.0	453086A
34G	4.0	453096A
	8.0	453106A

・包装単位:100本/箱
・販売名:UNIEVER注射針II
・E.O.G.滅菌済

薬事認証番号 227AMBZX00002Z00

お問合せ先



〒110-0016 東京都台東区台東4-11-4 三井住友銀行御徒町ビル7階
国内営業部 TEL.03-5812-7768 FAX.03-5812-7769

ユニシスウェブサイト >>> <https://www.unisis.co.jp>

〔製造販売元〕株式会社 **ユニシス** 埼玉工場

取扱店



〒111-0052 東京都台東区柳橋1-16-6
TEL:03-3865-6575 FAX:03-3865-6585

※本カタログの仕様・形状は、製品改良等の理由により予告なしに変更することがあります。

MN180202J